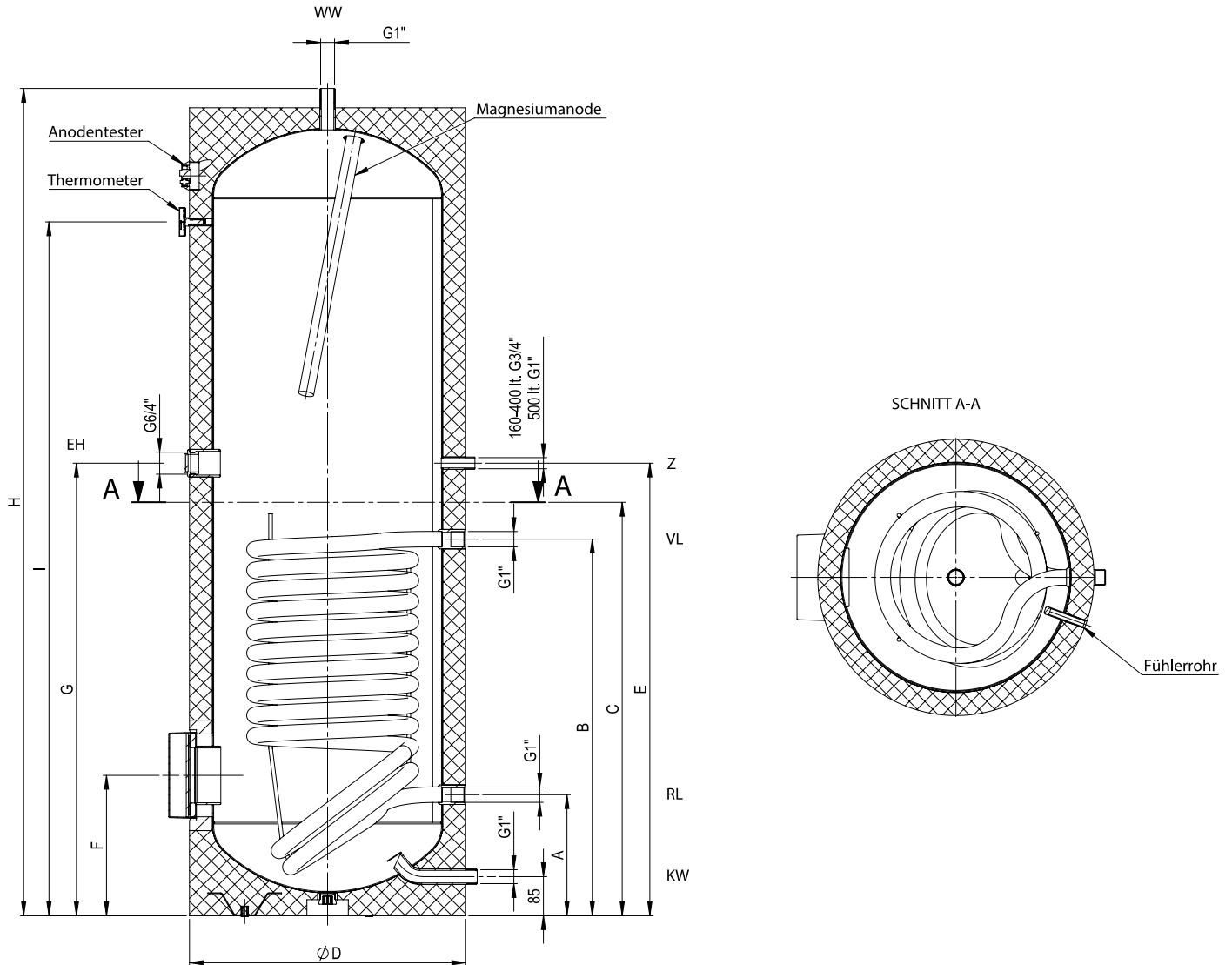


## Warmwasserspeicher

### Type: Standspeicher 161, 201, 301, 401, 501



Type & KBN	Energieeffizienzklasse	Warmhalteverlust W	Speichervolumen l	Abmessungen in mm									Kippmaß mm	Gewicht kg	Registerheizfläche m <sup>2</sup>
				H	ØD	A	B	C	E	F	G	I			
Standspeicher 161 TRS161	B	49	160	1118	600	263	503	583	668	305	668	828	1290	81	0,57
Standspeicher 201 TRS201	B	57	200	1340	600	263	638	718	803	305	803	1050	1485	93	0,91
Standspeicher 301 TRS301	B	65	300	1797	600	263	818	898	983	305	983	1507	1905	122	1,40
Standspeicher 401 TRS401	B	73	400	1834	670	305	910	960	1000	345	1000	1521	1965	154	1,76
Standspeicher 501 TRS501	B	79	500	1838	750	370	930	980	1040	370	1095	1498	1982	171	1,95